

Einführung in Creo Parametric 5.0

Version: Creo 5.0
Kursnummer: TRN-5301
Kursdauer: 5 Tage (kann auf 2 Wochen verteilt sein)
Kosten: CHF 3'090.--

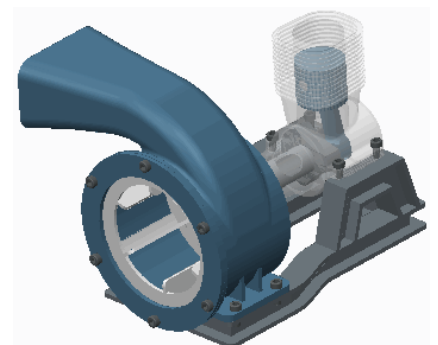
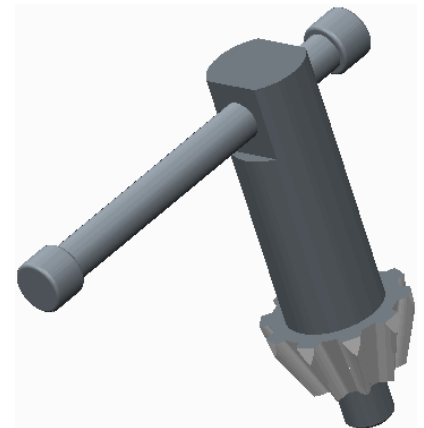


Trainingsziel

- Dieser Kurs richtet sich an Benutzer, die sich möglichst schnell in Creo Parametric 5.0 einarbeiten möchten.
- Zu den behandelten Themen gehören Skizzieren, Modellieren von Teilen, das Arbeiten mit Baugruppen, Erstellen von Zeichnungen, grundlegende top-down Konstruktionstechniken und grundlegende Techniken der Modellverwaltung.
- An einem umfassenden Konstruktions-Projekt werden Sie Ihr neues Wissen direkt an praxisnahen Modellen anwenden, indem sie reale Bauteile, Baugruppen und Zeichnungen erzeugen.
- Nach Abschluss des Kurses sind Sie gut vorbereitet, um an Konstruktionsprojekten mit Creo Parametric 5.0 erfolgreich mitzuarbeiten.

Themen

- Grundlegenden Konstruktions- und Modellierungsprozess von Creo Parametric 5.0 verstehen
- Creo Parametric 5.0 Konzepte
- Creo Parametric 5.0 Benutzeroberfläche kennen lernen
- Geometrie, Konstruktionselemente und Modelle wählen und bearbeiten
- Geometrie skizzieren und Skizzier-Tools verwenden
- Skizzen für Konstruktionselemente erzeugen
- Bezugsebenen und Bezugsachsen erzeugen
- Profil-, Dreh- und Profilrippen-KEs erzeugen
- Interne Skizzen und eingebettete Bezüge verwenden
- Zieh- und Verbund-KEs erzeugen
- Bohrungen, Schalen und Schrägen erzeugen
- Rundungen und Fasen erzeugen
- Elemente gruppieren, kopieren und spiegeln
- Muster erzeugen
- Modelle messen und prüfen
- Einbaubedingungen verwenden
- Mit Verbindungen einbauen
- Baugruppen explodieren
- Layout von Zeichnungen definieren und Ansichten erzeugen
- Anmerkungen in Zeichnungen erzeugen
- Folien verwenden
- Eltern/Kind-Beziehungen untersuchen
- Konstruktionsabsicht erfassen und verwalten
- Fehler beheben und Hilfe anfordern
- Umfassendes Konstruktionsprojekt mit zwei Teilen



Zielgruppe

Dieser Kurs wendet sich an Konstrukteure, Technische Zeichner und Designer sowie alle, die in vergleichbaren Aufgabengebieten arbeiten und die Funktionalität von "Creo Parametric 5.0" erlernen wollen.

Voraussetzungen

Grundlagen konventioneller Konstruktionstechnik bzw. Technischen Zeichnens sowie EDV Grundkenntnisse.
Grundlegende CAD-Kenntnisse sind empfehlenswert.

Besonderes

- Die Kursunterlage wird als "Digitales Schulungshandbuch" online zur Verfügung gestellt.
- Der persönliche Zugang ermöglicht eine zeitlich unbegrenzte online Nutzung des Schulungshandbuches.
- Kursteilnehmer, welche eine Papierversion des Schulungshandbuchs wünschen, können dies gegen einen Aufpreis zusätzlich bestellen.

Trainingszeiten

1. Tag

09:00 bis 17:00 Uhr

2. / 3. / 4. / 5.Tag

08:00 bis 17:00 Uhr