

## Einführung in Creo Parametric 4.0

**Version:** Creo 4.0  
**Kursnummer:** TRN-5101  
**Kursdauer:** 5 Tage (kann auf 2 Wochen verteilt sein)  
**Kosten:** CHF 3'090.--

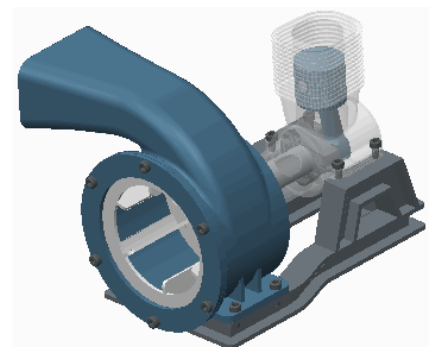
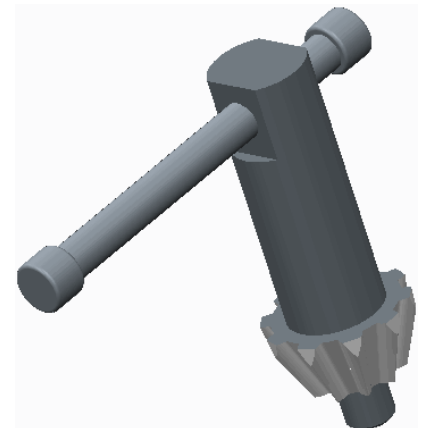


### Trainingsziel

- Dieser Kurs richtet sich an Benutzer, die sich möglichst schnell in Creo Parametric 4.0 einarbeiten möchten.
- Zu den behandelten Themen gehören Skizzieren, Modellieren von Teilen, das Arbeiten mit Baugruppen, Erstellen von Zeichnungen, grundlegende top-down Konstruktionstechniken und grundlegende Techniken der Modellverwaltung.
- An einem umfassenden Konstruktions-Projekt werden Sie Ihr neues Wissen direkt an praxisnahen Modellen anwenden, indem sie reale Bauteile, Baugruppen und Zeichnungen erzeugen.
- Nach Abschluss des Kurses sind Sie gut vorbereitet um an Konstruktionsprojekten mit Creo Parametric 4.0 erfolgreich mitzuarbeiten.

### Themen

- Grundlegenden Konstruktions- und Modellierungsprozess von Creo Parametric 4.0 verstehen
- Creo Parametric 4.0 Konzepte
- Creo Parametric 4.0 Benutzeroberfläche kennen lernen
- Geometrie, Konstruktionselemente und Modelle wählen und bearbeiten
- Geometrie skizzieren und Skizzier-Tools verwenden
- Skizzen für Konstruktionselemente erzeugen
- Bezugsebenen und Bezugsachsen erzeugen
- Profil-, Dreh- und Profilrippen-KEs erzeugen
- Interne Skizzen und eingebettete Bezüge verwenden
- Zieh- und Verbund-KEs erzeugen
- Bohrungen, Schalen und Schrägen erzeugen
- Rundungen und Fasen erzeugen
- Elemente gruppieren, kopieren und spiegeln
- Muster erzeugen
- Modelle messen und prüfen
- Einbaubedingungen verwenden
- Mit Verbindungen einbauen
- Baugruppen explodieren
- Layout von Zeichnungen definieren und Ansichten erzeugen
- Anmerkungen in Zeichnungen erzeugen
- Folien verwenden
- Eltern/Kind-Beziehungen untersuchen
- Konstruktionsabsicht erfassen und verwalten
- Fehler beheben und Hilfe anfordern
- Umfassendes Konstruktionsprojekt mit zwei Teilen



### Zielgruppe

Dieser Kurs wendet sich an Konstrukteure, Technische Zeichner und Designer sowie alle, die in vergleichbaren Aufgabengebieten arbeiten und die Funktionalität von "Creo Parametric 4.0" erlernen wollen.

## Voraussetzungen

Grundlagen konventioneller Konstruktionstechnik bzw. Technischen Zeichnens sowie EDV Grundkenntnisse. Grundlegende CAD-Kenntnisse sind empfehlenswert.

## Besonderes

- Die Kursunterlage wird als "Digitales Schulungshandbuch" online zur Verfügung gestellt.
- Der persönliche Zugang ermöglicht eine zeitlich unbegrenzte online Nutzung des Schulungshandbuches.
- Kursteilnehmer welche eine Papierversion des Schulungshandbuchs wünschen, können dies gegen einen Aufpreis zusätzlich bestellen.

## Trainingszeiten

### 1. Tag

09:00 bis 17:00 Uhr

### 2. / 3. / 4. / 5.Tag

08:00 bis 17:00 Uhr