

## Zeichnungserstellung mit Creo Parametric 4.0

**Version:** Creo 4.0  
**Kursnummer:** TRN-5105  
**Kurslänge:** 3 Tage  
**Kosten:** CHF 1'854.--

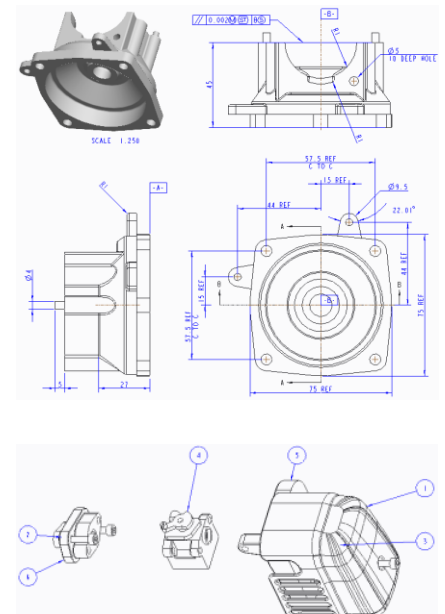


### Trainingsziel

- Der Kurs Zeichnungserstellung mit Creo Parametric 4.0 ist für Benutzer konzipiert, die 2D-Zeichnungen anhand von Informationen aus 3D-Konstruktionsmodellen erzeugen möchten.
- In diesem Kurs lernen Sie, wie Sie Zeichnungen erzeugen, Detailelemente zu Zeichnungen hinzufügen und die Vorteile des parametrischen und assoziativen Ansatzes von Creo Parametric 4.0 beim Konfigurieren von Zeichnungen nutzen.
- Nach Abschluss dieses Kurses sind Sie in der Lage, für die Fertigung geeignete Zeichnungen zu erzeugen

### Themen

- Prozesse zur Zeichnungsentwicklung verstehen
- Neue Zeichnungen mit Rahmen und Zeichnungsvorlagen erzeugen
- Unterschiedliche Typen von Ansichten in Zeichnungen erzeugen
- Bemaßungen und Notizen erzeugen
- Anzeigoptionen mit Folien steuern
- Bemaßungs- und geometrische Toleranzen in Zeichnungen anwenden
- 2D-Geometrie und Symbole zu Zeichnungen hinzufügen
- Folien in Zeichnungen verwenden, um die Darstellung von Ansichten und Detailelementen zu steuern
- Zeichnungstabellen und eine Stückliste erzeugen
- Zeichnungsrahmen erzeugen
- Zeichnungsumgebung konfigurieren
- Große Zeichnungen verwalten



### Zielgruppe

Dieser Kurs wendet sich an Konstrukteure, Technische Zeichner und Designer sowie alle die in vergleichbaren Aufgabengebieten arbeiten.

### Voraussetzungen

Besuch des Kurses "Einführung in Parametric 4.0" TRN-5101 sowie erste Erfahrungen in der Anwendung

### Besonderes

- Die Kursunterlage wird als "Digitales Schulungshandbuch" online zur Verfügung gestellt.
- Der persönliche Zugang ermöglicht eine zeitlich unbegrenzte online Nutzung des Schulungshandbuches.
- Kursteilnehmer welche eine Papierversion des Schulungshandbuchs wünschen, können dies gegen einen Aufpreis zusätzlich bestellen.

### Trainingszeiten

1. Tag	2. Tag	3. Tag
09:00 bis 17:00 Uhr	08:00 bis 17:00 Uhr	08:00 bis 17:00 Uhr